



Bussole di riduzione

Reduction bushes



I Le bussole di riduzione con battuta consentono il fissaggio di barenì o punte con codolo cilindrico o a cono morse su portautensili di macchine a controllo numerico.

- La nostra produzione di bussole si articola su diversi tipi:
- > bussole cilindriche con fissaggio dell'utensile a mezzo di grani
 - > bussole cilindriche asolate con fissaggio diretto dell'utensile
 - > bussole coniche
 - > bussole con passaggio del refrigerante
 - > bussole elastiche
 - > bussole elastiche per barre antivibranti

Per ogni tipo sono previste diverse misure formando così una gamma completa che può soddisfare le più svariate esigenze.

GB *The reduction bushes with flanges allow boring bars or drills with a cylindrical shaft or clamp cone to be fixed to the tool holders of numerically controlled machine tools.*

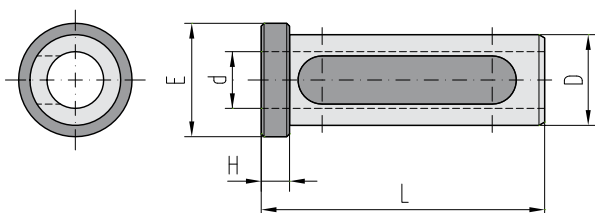
- Five different types of bushes are available:*
- > *Cylindrical bushes to be fixed to tool by means of screws*
 - > *Cylindrical slotted bushes to be directly fastened to tool*
 - > *Conical bushes*
 - > *Bushes with flow of cooling liquid*
 - > *Elastic bushes*
 - > *Elastic bushes for vibration damper bar*

We manufacture each type of bush in different sizes, in order to offer a complete range capable of meeting every need.



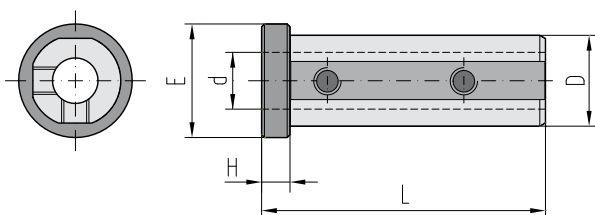
BUSSOLE CILINDRICHE CYLINDRICAL BUSHES

D=16 mm

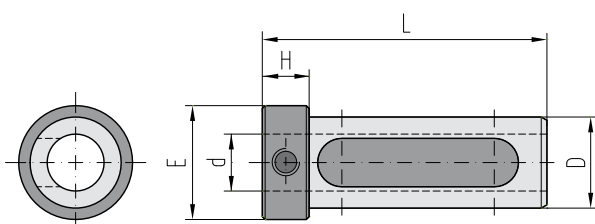


ARTICOLO-ITEM	D h7	d H7	L	H	E
B-16-6-50	16	6	50	5	20
B-16-8-50	16	8	50	5	20
B-16-10-50	16	10	50	5	20
B-16-12-50	16	12	50	5	20

D=19,05 mm (3/4")

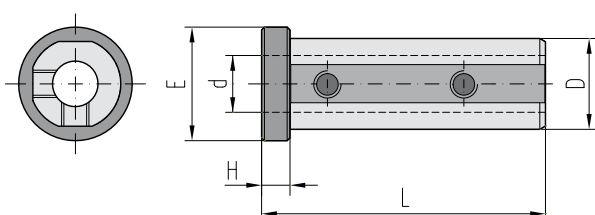


ARTICOLO-ITEM	D h7	d H7	L	H	E
B19,05-6-60	19,05	6	60	6	27
B19,05-8-60	19,05	8	60	6	27
B19,05-10-60	19,05	10	60	6	27

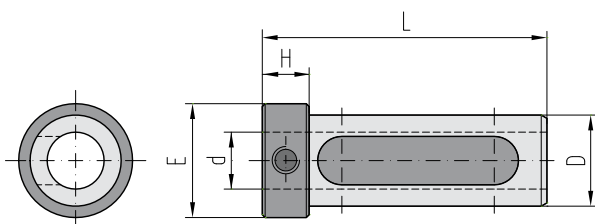


ARTICOLO-ITEM	D h7	d H7	L	H	E
B19,05-12-60	19,05	12	60	10	27
B19,05-14-60	19,05	14	60	10	27
B19,05-16-60	19,05	16	60	10	27

D=20 mm



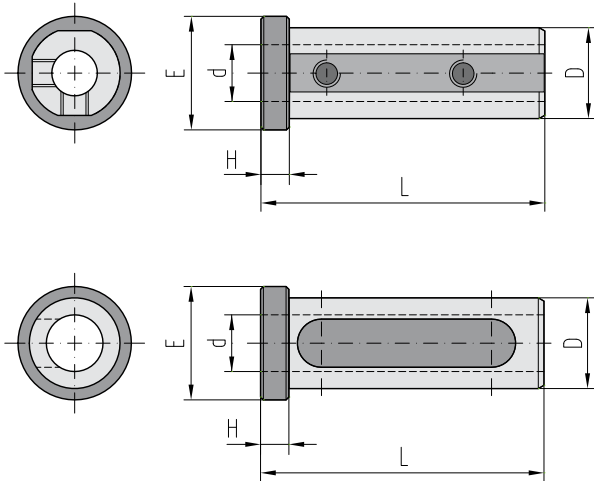
ARTICOLO-ITEM	D h7	d H7	L	H	E
B20-6-60	20	6	60	6	27
B20-8-60	20	8	60	6	27
B20-10-60	20	10	60	6	27



ARTICOLO-ITEM	D h7	d H7	L	H	E
B20-12-60	20	12	60	10	27
B20-14-60	20	14	60	10	27
B20-16-60	20	16	60	10	27



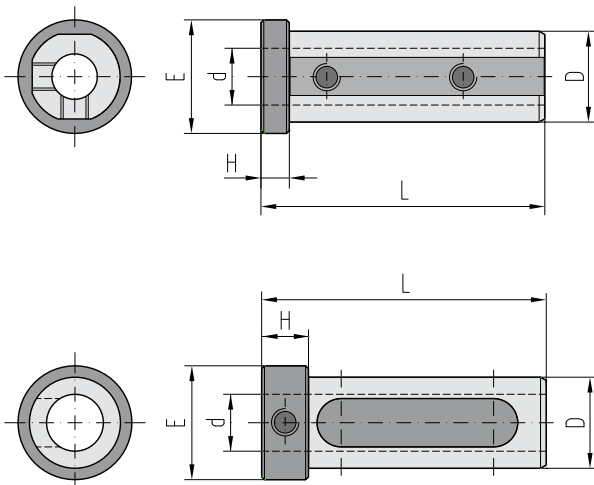
D=22 mm



ARTICOLO-ITEM	D h7	d H7	L	H	E
B22-6-60	22	6	60	6	28
B22-8-60	22	8	60	6	28
B22-10-60	22	10	60	6	28

ARTICOLO-ITEM	D h7	d H7	L	H	E
B22-12-60	22	12	60	6	28
B22-14-60	22	14	60	6	28
B22-16-60	22	16	60	6	28

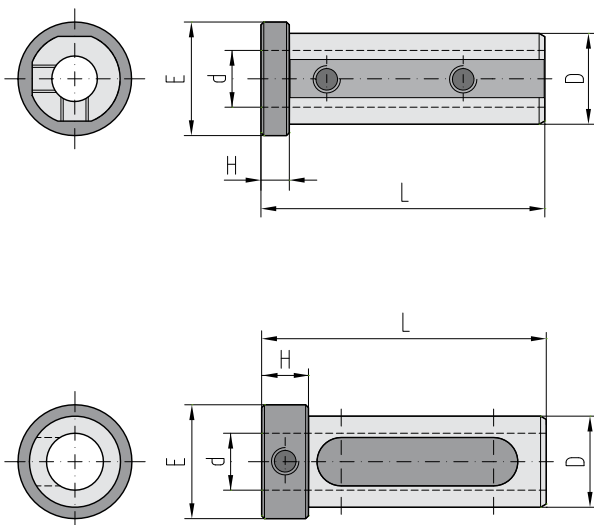
D=25 mm



ARTICOLO-ITEM	D h7	d H7	L	H	E
B25-6-60	25	6	60	6	33
B25-8-60	25	8	60	6	33
B25-10-60	25	10	60	6	33
B25-12-60	25	12	60	6	33

ARTICOLO-ITEM	D h7	d H7	L	H	E
B25-14-70	25	14	70	13	33
B25-16-70	25	16	70	13	33
B25-18-70	25	18	70	13	33
B25-20-70	25	20	70	13	33

D=25,40 mm (1")

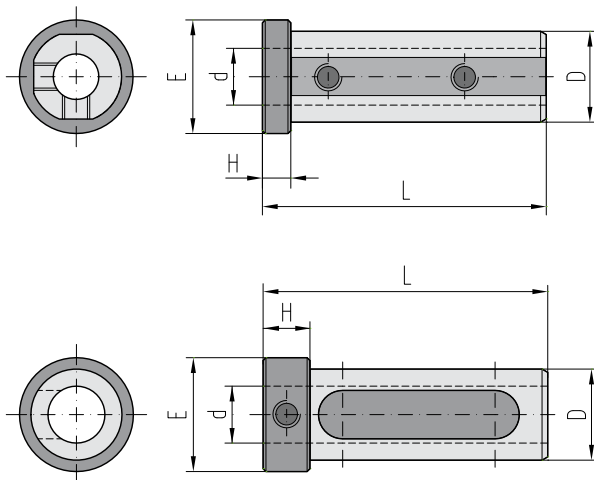


ARTICOLO-ITEM	D h7	d H7	L	H	E
B25,40-6-60	25,40	6	60	6	33
B25,40-8-60	25,40	8	60	6	33
B25,40-10-60	25,40	10	60	6	33
B25,40-12-60	25,40	12	60	6	33

ARTICOLO-ITEM	D h7	d H7	L	H	E
B25,40-14-70	25,40	14	70	13	33
B25,40-16-70	25,40	16	70	13	33
B25,40-18-70	25,40	18	70	13	33
B25,40-20-70	25,40	20	70	13	33



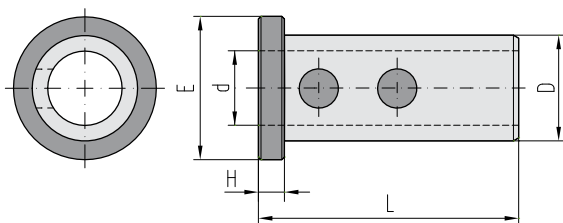
D=32 mm



ARTICOLO-ITEM	D h7	d H7	L	H	E
B32-6-60	32	6	60	6	39
B32-8-70	32	8	70	8	39
B32-10-70	32	10	70	8	39
B32-12-70	32	12	70	8	39
B32-14-70	32	14	70	8	39
B32-16-70	32	16	70	8	39
B32-18-70	32	18	70	8	39
B32-20-70	32	20	70	8	39

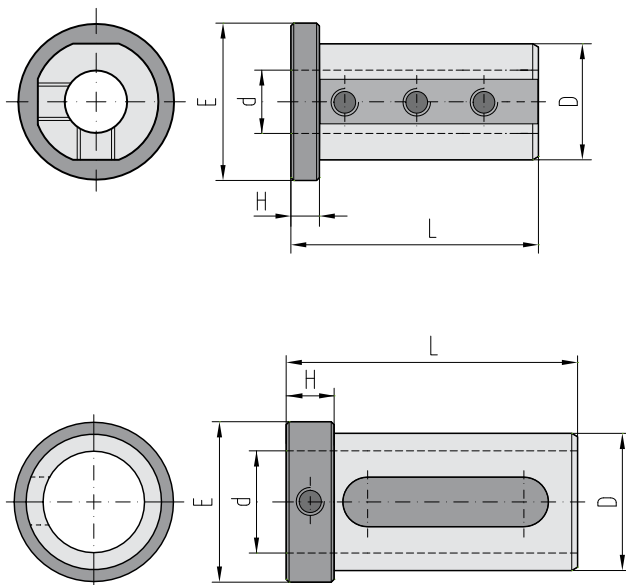
ARTICOLO-ITEM	D h7	d H7	L	H	E
B32-25-80	32	25	80	15	39

D=35 mm



ARTICOLO-ITEM	D h7	d H7	L	H	E
B35-8-80	35	8	80	8	44
B35-10-80	35	10	80	8	44
B35-12-80	35	12	80	8	44
B35-16-80	35	16	80	8	44
B35-20-80	35	20	80	8	44
B35-25-80	35	25	80	8	44
B35-32-80	35	32	80	8	44

D=40 mm

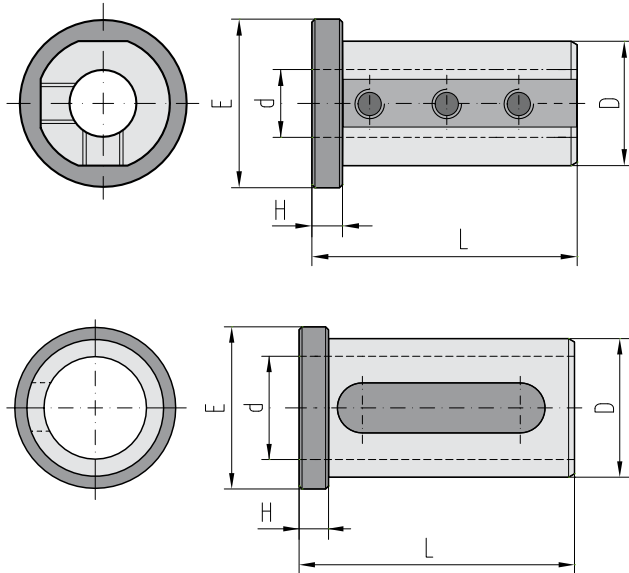


ARTICOLO-ITEM	D h7	d H7	L	H	E
B40-6-60	40	6	60	6	49
B40-8-80	40	8	80	8	49
B40-10-80	40	10	80	8	49
B40-12-80	40	12	80	8	49
B40-14-80	40	14	80	8	49
B40-16-80	40	16	80	8	49
B40-18-80	40	18	80	8	49
B40-20-80	40	20	80	8	49
B40-25-80	40	25	80	8	49

ARTICOLO-ITEM	D h7	d H7	L	H	E
B40-20-90	40	20	90	15	49
B40-25-90	40	25	90	15	49
B40-32-90	40	32	90	15	49



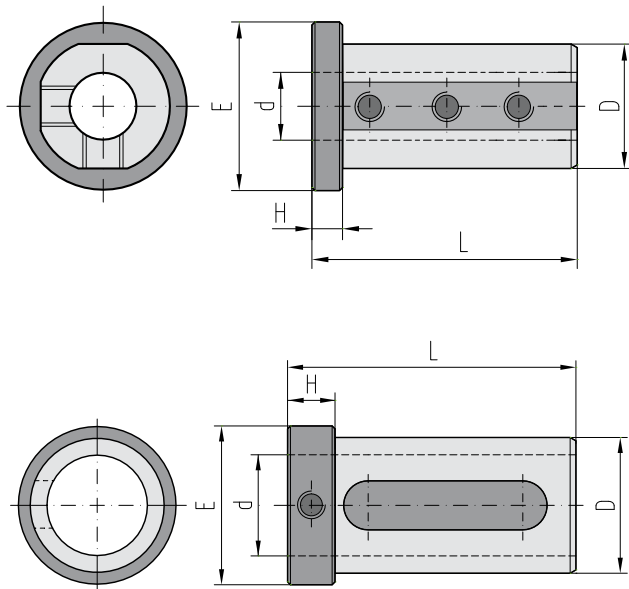
D=45 mm



ARTICOLO-ITEM	D h7	d H7	L	H	E
B45-8-80	45	8	80	8	54
B45-10-80	45	10	80	8	54
B45-12-80	45	12	80	8	54
B45-16-80	45	16	80	8	54
B45-20-80	45	20	80	8	54
B45-25-80	45	25	80	8	54

ARTICOLO-ITEM	D h7	d H7	L	H	E
B45-32-80	45	32	80	8	54
B45-40-80	45	40	80	8	54

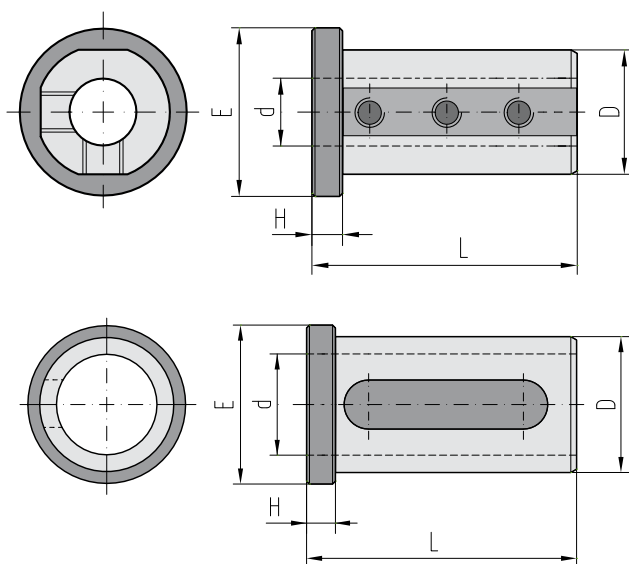
D=50 mm



ARTICOLO-ITEM	D h7	d H7	L	H	E
B50-8-90	50	8	90	8	59
B50-10-90	50	10	90	8	59
B50-12-90	50	12	90	8	59
B50-14-90	50	14	90	8	59
B50-16-90	50	16	90	8	59
B50-18-90	50	18	90	8	59
B50-20-90	50	20	90	8	59
B50-25-90	50	25	90	8	59
B50-32-90	50	32	90	8	59

ARTICOLO-ITEM	D h7	d H7	L	H	E
B50-40-100	50	40	100	15	59

D=60 mm



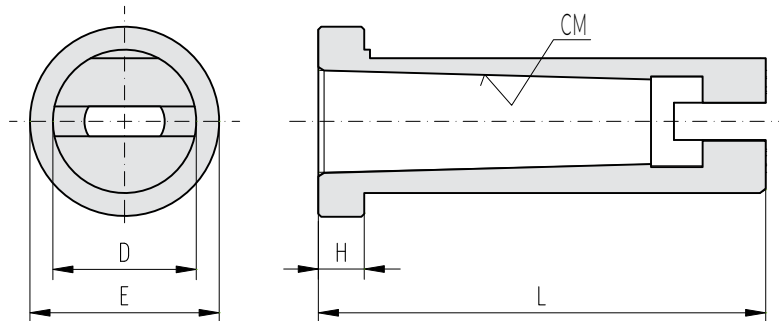
ARTICOLO-ITEM	D h7	d H7	L	H	E
B60-12-97	60	12	97	8	69
B60-16-97	60	16	97	8	69
B60-20-97	60	20	97	8	69
B60-25-97	60	25	97	8	69
B60-32-97	60	32	97	8	69

ARTICOLO-ITEM	D h7	d H7	L	H	E
B60-40-97	60	40	97	15	69
B60-50-97	60	50	97	15	69



BUSSOLE CONICHE

CONICAL BUSHES



D=25 mm

ARTICOLO-ITEM	D h7	CM	L	H	E
BC25-1-65	25	1	65	6	33
BC25-2-78	25	2	78	8	33

D=25,40 mm (1")

ARTICOLO-ITEM	D h7	CM	L	H	E
BC25,40-1-65	25,40	1	65	6	33
BC25,40-2-78	25,40	2	78	8	33

D=32 mm

ARTICOLO-ITEM	D h7	CM	L	H	E
BC32-1-65	32	1	65	6	39
BC32-2-78	32	2	78	8	39
BC32-3-97	32	3	97	8	39

D=40 mm

ARTICOLO-ITEM	D h7	CM	L	H	E
BC40-1-65	40	1	65	6	49
BC40-2-78	40	2	78	8	49
BC40-3-97	40	3	97	8	49
BC40-4-120	40	4	120	8	49

D=45 mm

ARTICOLO-ITEM	D h7	CM	L	H	E
BC45-2-78	45	2	78	8	54
BC45-3-97	45	3	97	8	54
BC45-4-120	45	4	120	8	54

D=50 mm

ARTICOLO-ITEM	D h7	CM	L	H	E
BC50-2-78	50	2	78	8	59
BC50-3-97	50	3	97	8	59
BC50-4-120	50	4	120	8	59

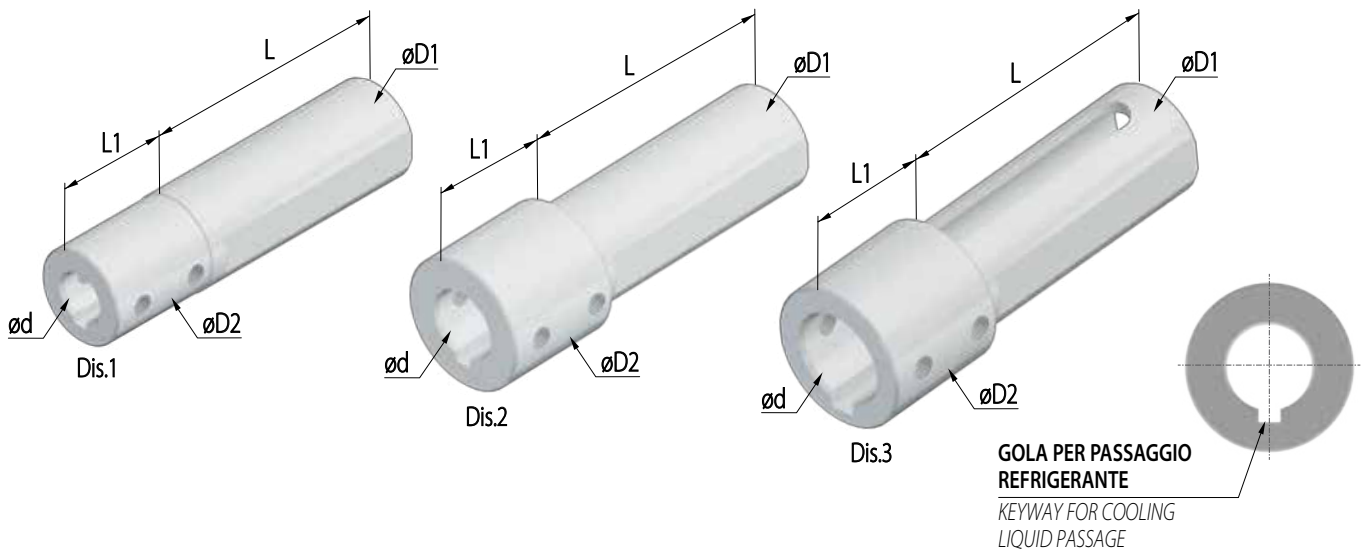
D=60 mm

ARTICOLO-ITEM	D h7	CM	L	H	E
BC60-2-78	60	2	78	8	69
BC60-3-97	60	3	97	8	69
BC60-4-120	60	4	120	8	69
BC60-5-155	60	5	155	8	69



BUSSOLE CON PASSAGGIO DEL REFRIGERANTE

BUSHES WITH FLOW OF COOLING LIQUID



D=25 mm

ARTICOLO-ITEM	D1 h7	D2	d H7	L	L1	Rif.-Ref.
BL 25-6	25	24,5	6	65	30	Dis.1
BL 25-8	25	24,5	8	65	30	Dis.1
BL 25-10	25	24,5	10	65	30	Dis.1
BL 25-12	25	24,5	12	65	30	Dis.1

BL 25-16	25	32	16	65	30	Dis.2
----------	----	----	----	----	----	-------

BL 25-20	25	32	20	65	30	Dis.3
----------	----	----	----	----	----	-------

D=40 mm

ARTICOLO-ITEM	D1 h7	D2	d H7	L	L1	Rif.-Ref.
BL 40-6	40	31,5	6	65	30	Dis.1
BL 40-8	40	31,5	8	65	30	Dis.1
BL 40-10	40	31,5	10	65	30	Dis.1
BL 40-12	40	31,5	12	65	30	Dis.1
BL 40-14	40	31,5	14	65	30	Dis.1
BL 40-16	40	31,5	16	65 <td 30	Dis.1	

BL 40-18	40	47,5	18	65	30	Dis.2
----------	----	------	----	----	----	-------

BL 40-20	40	47,5	20	65	30	Dis.2
----------	----	------	----	----	----	-------

BL 40-25	40	47,5	25	65	30	Dis.2
----------	----	------	----	----	----	-------

BL 40-32	40	47,5	32	65	30	Dis.3
----------	----	------	----	----	----	-------

D=32 mm

ARTICOLO-ITEM	D1 h7	D2	d H7	L	L1	Rif.-Ref.
BL 32-6	32	28	6	65	30	Dis.1
BL 32-8	32	28	8	65	30	Dis.1
BL 32-10	32	28	10	65	30	Dis.1
BL 32-12	32	28	12	65	30	Dis.1
BL 32-14	32	28	14	65	30	Dis.1
BL 32-16	32	28	16	65	30	Dis.1

BL 32-18	32	38	18	65	30	Dis.2
BL 32-20	32	38	20	65	30	Dis.2

BL 32-25	32	43	25	65	30	Dis.3
----------	----	----	----	----	----	-------

D=50 mm

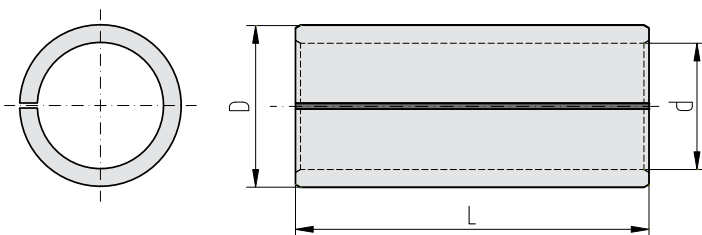
ARTICOLO-ITEM	D1 h7	D2	d H7	L	L1	Rif.-Ref.
BL 50-12	50	40	12	65	30	Dis.1
BL 50-14	50	40	14	65	30	Dis.1
BL 50-16	50	40	16	65	30	Dis.1
BL 50-18	50	40	18	65	30	Dis.1
BL 50-20	50	40	20	65	30	Dis.1
BL 50-25	50	40	25	65	30	Dis.1

BL 50-32	50	56	32	65	30	Dis.2
----------	----	----	----	----	----	-------

BL 50-40	50	56	40	65	30	Dis.3
----------	----	----	----	----	----	-------

BUSSOLE ELASTICHE

ELASTIC BUSHES



ARTICOLO-ITEM	D h7	d H7	L
BE-16-12-40	16	12	40
BE-20-16-50	20	16	50
BE-25-20-60	25	20	60
BE-32-25-70	32	25	70
BE-40-32-80	40	32	80
BE-50-40-90	50	40	90

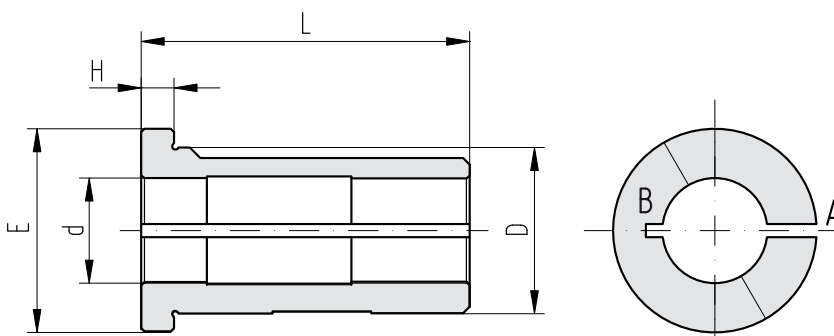


BUSSOLE ELASTICHE PER BARRE ANTIVIBRANTI

ELASTIC BUSHES FOR VIBRATION DAMPER BARS

I Questo tipo di bussola è stata studiata per eliminare le vibrazioni dell'utensile inserito nella bussola durante la lavorazione. Una speciale gomma antivibrante viene inserita nelle fessure "A" e "B" allo scopo di ammortizzare le vibrazioni che crea l'utensile durante la lavorazione in fori profondi.

GB This kind of bush has been developed to eliminate every vibration caused by the tool during the machining. "A" and "B" slots are filled with a special rubber in order to dampen the vibrations the tool creates when it works in deep holes.



D=25 mm

ARTICOLO-ITEM	D h6	d H7	L	H	E
BG 25-8-50	25	8	50	5	31
BG 25-10-50	25	10	50	5	31
BG 25-12-50	25	12	50	5	31
BG 25-16-50	25	16	50	5	31
BG 25-20-50	25	20	50	5	31

D=32 mm

ARTICOLO-ITEM	D h6	d H7	L	H	E
BG 32-8-60	32	8	60	5	39
BG 32-10-60	32	10	60	5	39
BG 32-12-60	32	12	60	5	39
BG 32-16-60	32	16	60	5	39
BG 32-20-60	32	20	60	5	39
BG 32-25-60	32	25	60	5	39

D=40 mm

ARTICOLO-ITEM	D h6	d H7	L	H	E
BG 40-8-75	40	8	75	5	48
BG 40-10-75	40	10	75	5	48
BG 40-12-75	40	12	75	5	48
BG 40-16-75	40	16	75	5	48
BG 40-20-75	40	20	75	5	48
BG 40-25-75	40	25	75	5	48
BG 40-32-75	40	32	75	5	48



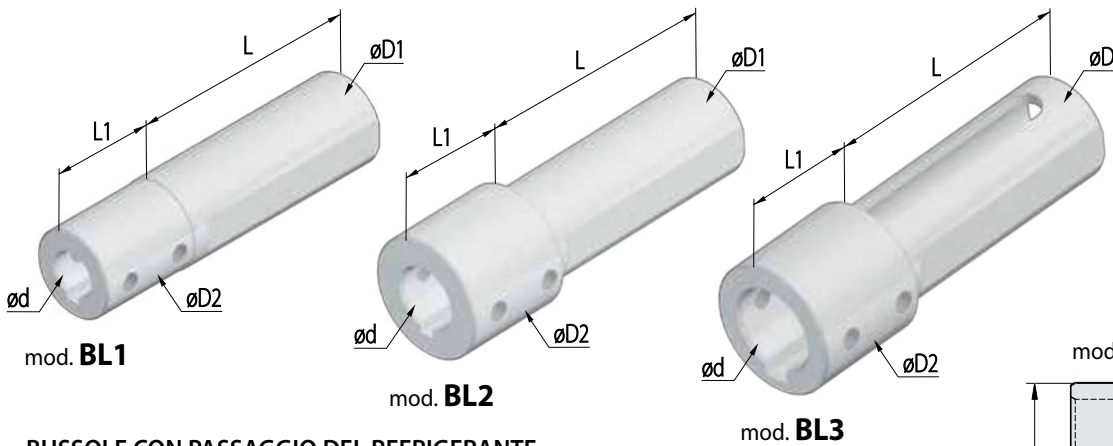
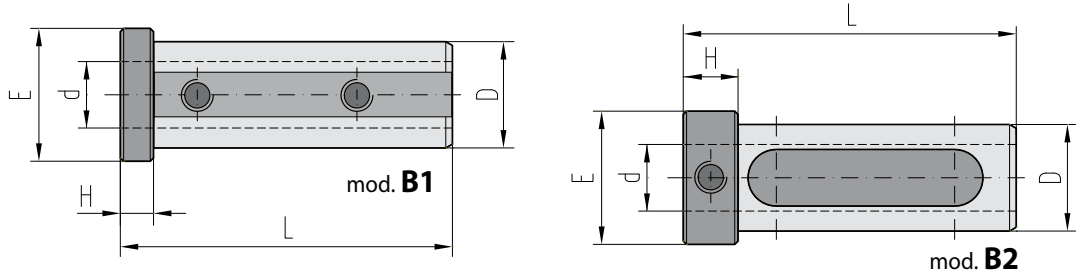
DISEGNO PER ORDINI DI BUSSOLE SPECIALI TECHNICAL DRAWING FOR ORDERING SPECIAL BUSHES

I Se siete interessati a bussole speciali non comprese nel presente Catalogo, inviateci questa pagina debitamente compilata; sarà nostra cura servirVi al meglio e con la massima tempestività.

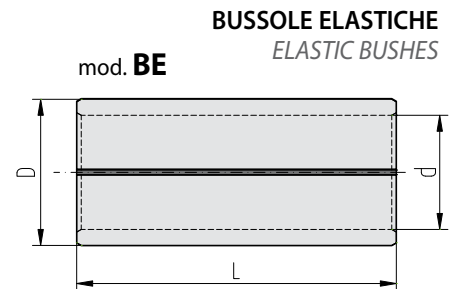
GB If you are interested in special bushes, not included in this Catalogue, please fill this page in and send it to us: we shall do our best to provide you with prompt efficient service.

BRIGHETTI MECCANICA S.r.L. Tel./Phone: 0039 51 728168 Fax: 0039 51 6463514 E.mail: info@brighetti.it
 Società/Company: _____ Indirizzo/Address: _____
 Tel./Phone: _____ Fax: _____ E-mail: _____
 Q.tà/Q.ty: _____

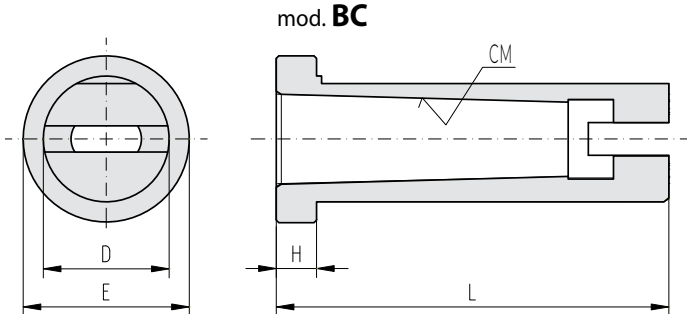
BUSSOLE CILINDRICHE CYLINDRICAL BUSHES



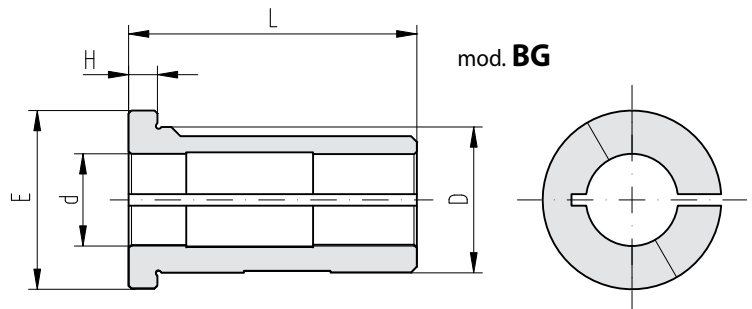
BUSSOLE CON PASSAGGIO DEL REFRIGERANTE BUSHES WITH FLOW OF COOLING LIQUID



BUSSOLE CONICHE CONICAL BUSHES



BUSSOLE ELASTICHE PER BARRE ANTIVIBRANTI ELASTIC BUSHES FOR VIBRATION DAMPER BARS



mod.	d	L	L1	H	E	D	D1	D2	CM

Compilare la tabella, scegliendo il modello di Bussola di riduzione a cui si è interessati con la sua relativa sigla.

Compilare poi manualmente il resto della tabella indicando le quote da ottenere

Fill in the table, choosing the type of reduction Bush you are interested in with its relative code, then fill in manually and indicate the dimensions to obtain